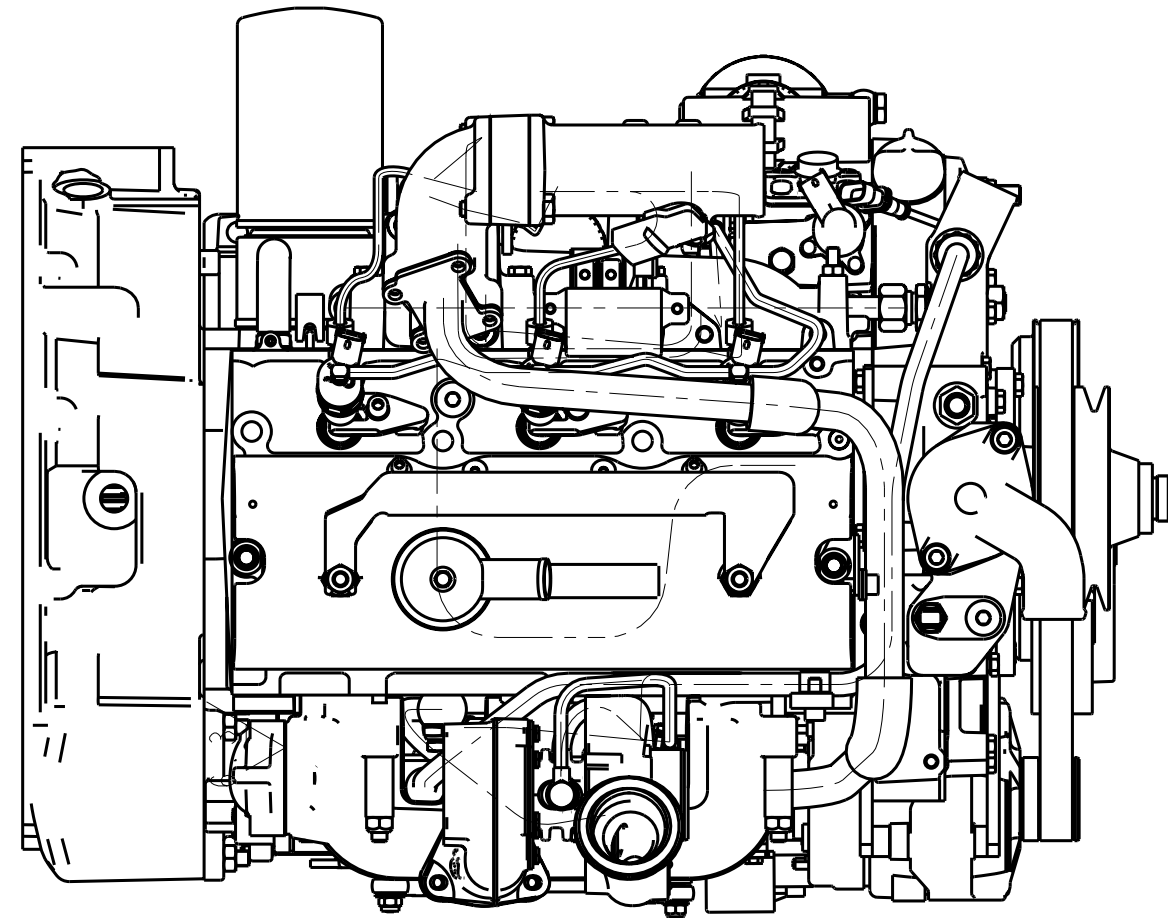
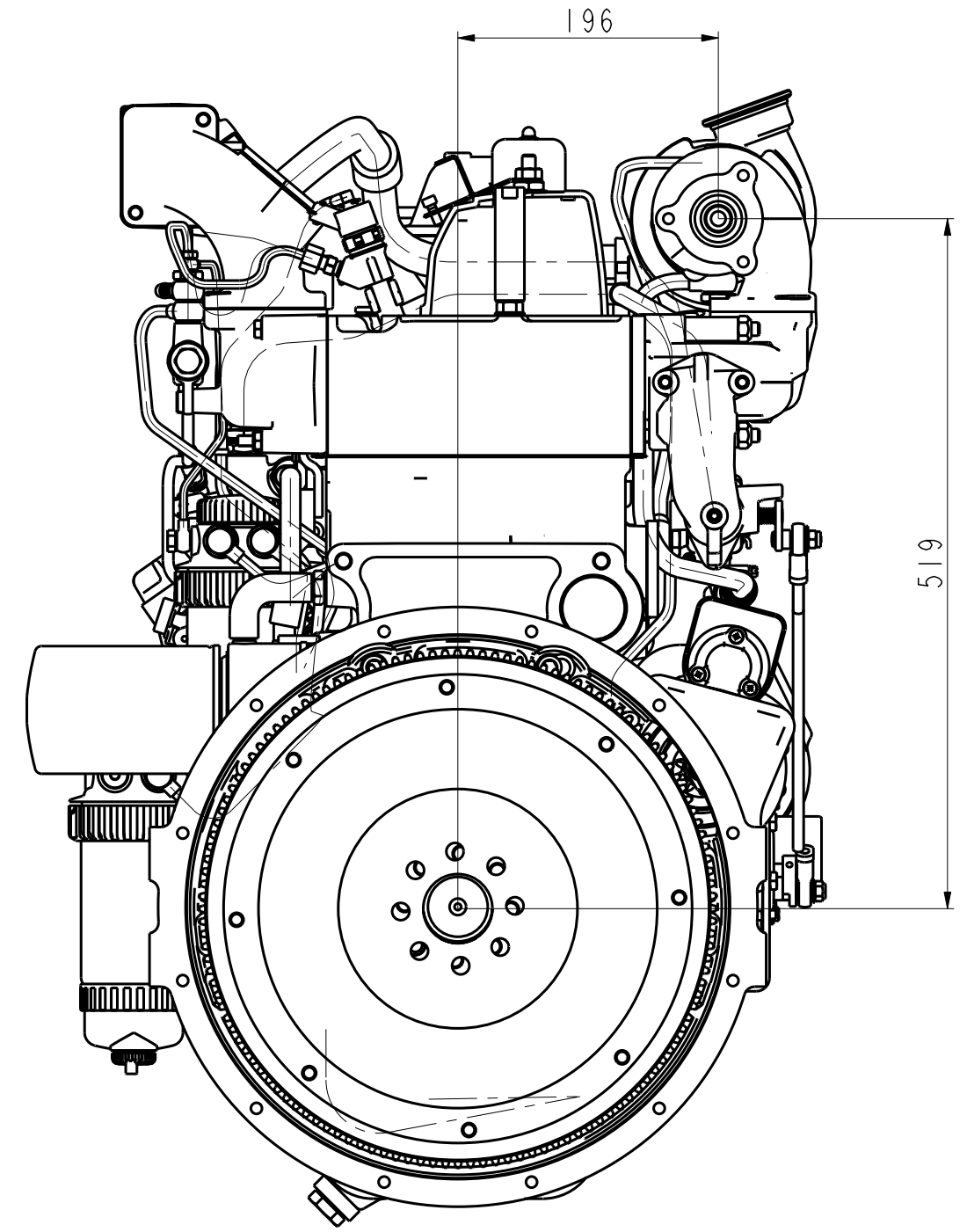
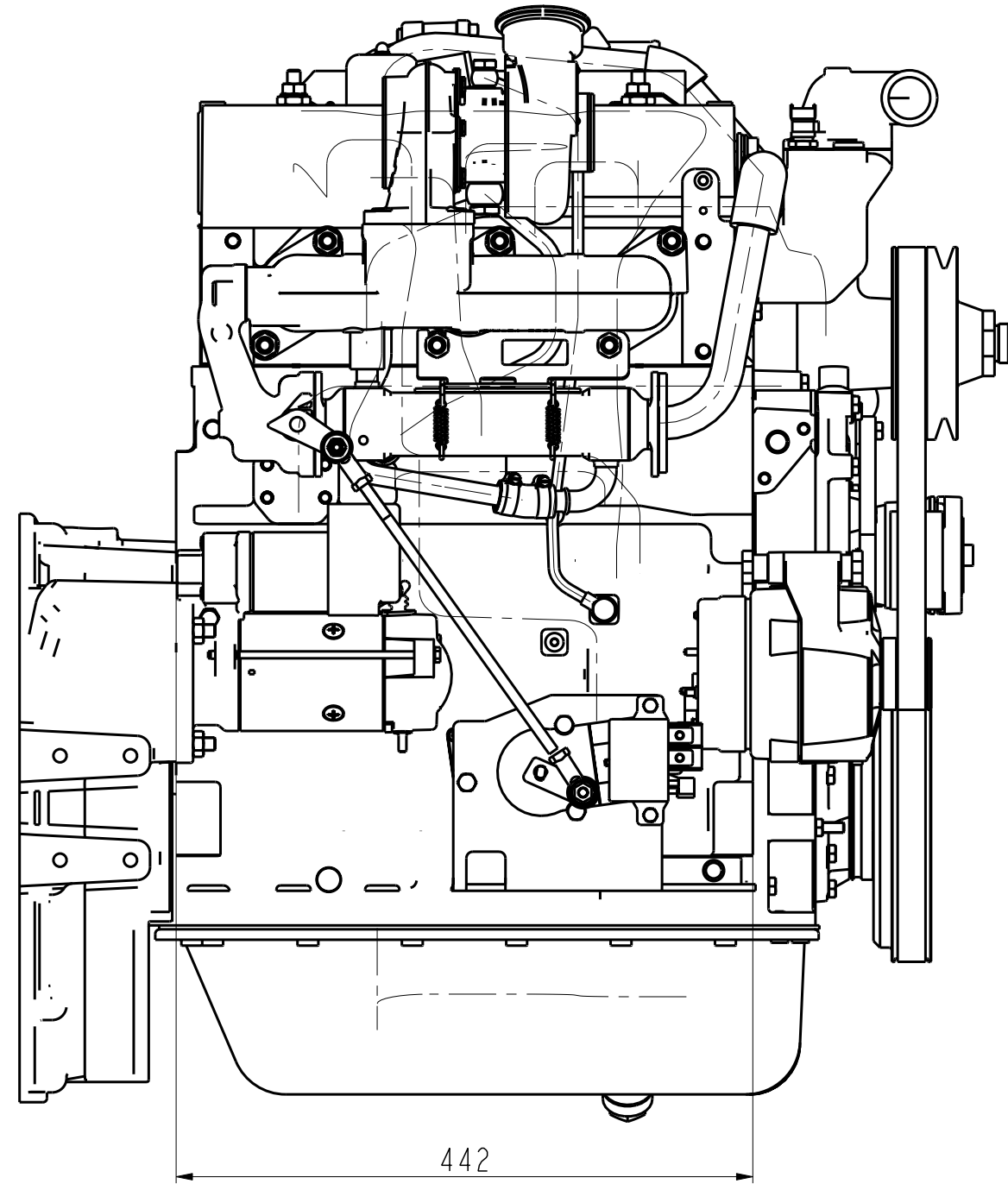
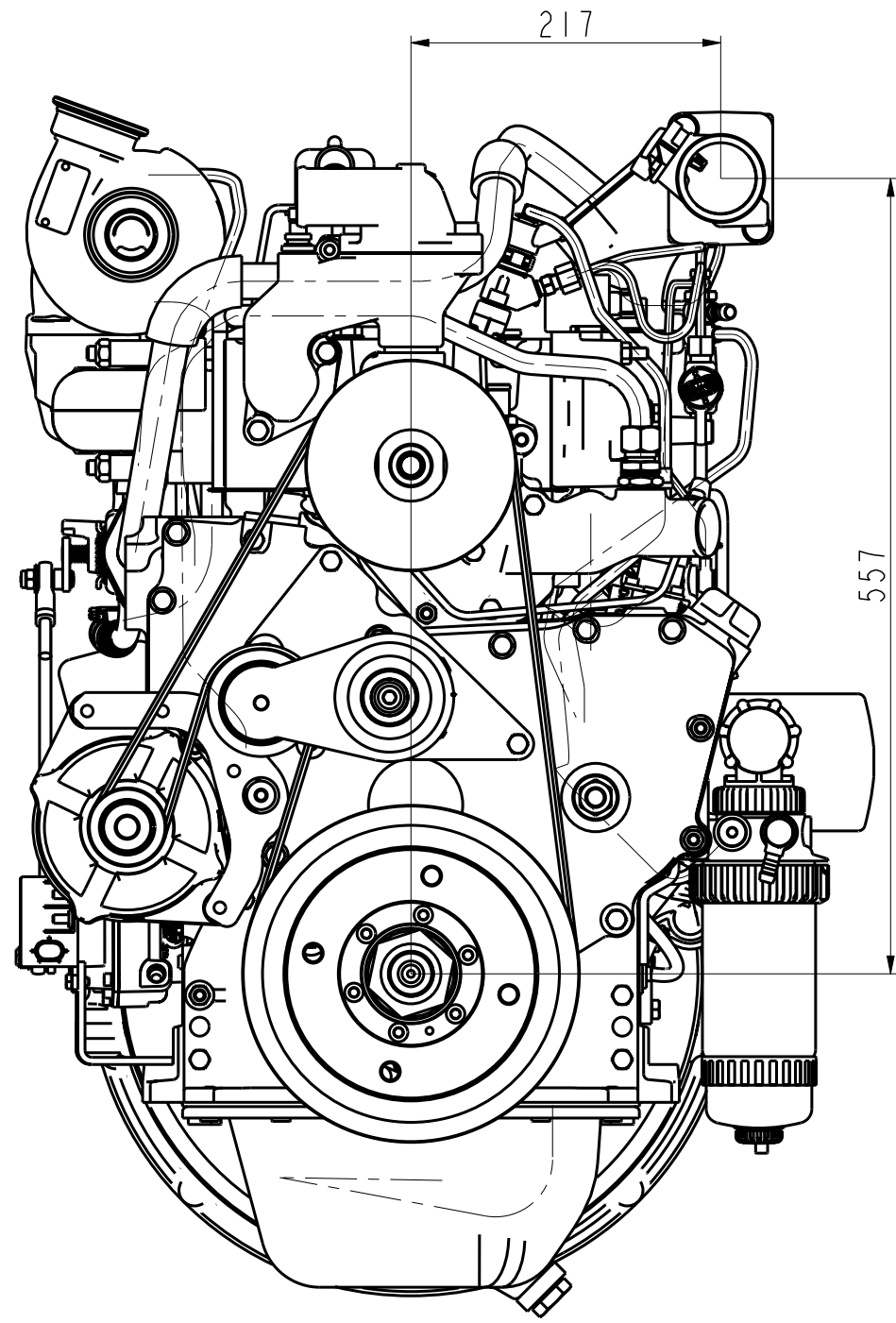
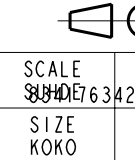


NOTICE: THIS DOCUMENT CONTAINS PROPRIETARY INFORMATION AND IT SHALL NOT BE USED OR REPRODUCED OR ITS CONTENTS DISCLOSED IN WHOLE OR IN PART, WITHOUT PRIOR WRITTEN CONSENT FROM STUDESSER.



1		2			
ITEM VIITE	ITEM CODE NIMIKETUNNUS	QTY LKM	DESCRIPTION NIMITYS		
SURFACE SYMBOLS-PINTAMERKIT ISO 1302		BURRS AND SHARP EDGES REMOVED PURSEET JA TERÄVÄT REUNAT POISTETTU		PRODUCT - TUOTE	
✓				BELONG TO - LIITTYY	
				COMPARE TO - VERTAA	
TITLE - NIMITYS - DESIGNAÇÃO					
PERMISSIBLE VARIATIONS IN DIMENSIONS WITHOUT TOLERANCE - TYÖTAPAKOHTAISET TOLERANSSIT		MATERIAL MATERIAALI STANDARDI			
MACHINING: ISO 2768 - mK		DRAWN BY PIIRTÄNYT		WEIGHT - PAINO	
LASTUVA TYÖSTÖ: ISO 2768 - mK		090115 T.SALONEN		FINISHED VALMIS 50.4 kg	
WELDINGS: SFS-EN 13920				BLANK ALHIO 0.0 kg	
HITSATUT RAKENTEET: SFS-EN 25817 - C				PROE DOCUMENT VERSION ITEM - NIMI	
WELDING QUALITY: SFS-EN 25817 - C				33CWA-2V-eEGR	
HITSAUSLUOKKA: SFS-EN 25817 - C					
THERMAL CUTTING: DIN 2310				REVISION MUUTOS	
POLTTOLEIKKAUS: DIN 2310				PAGE SIVU	
CASTING: SFS-ISO 8062					
VALETUT KAPPALET: SFS-ISO 8062					
FÖRGING: SFS-EN 10243-1					
TAOTUT KAPPALET: SFS-EN 10243-1					

REV.	ECN	DATE PÄIVÄYS	CHANGE AREA MUUTOSKOHTA	CHANGE DESCRIPTION MUUTOKSEN KUVAUS	CREATED BY MUUTTANUT



SCALE 1:5
KOKO A2 33CWA-2V-EAGR

REVISION MUUTOS
PAGE SIVU
1/1